

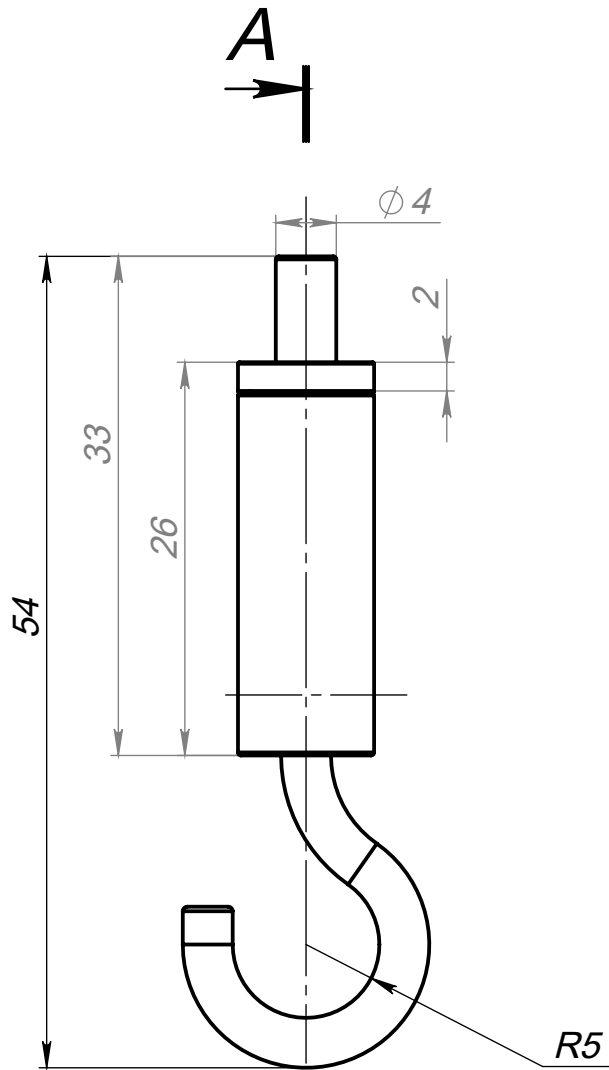
Держатель с крюком

Артикул А281

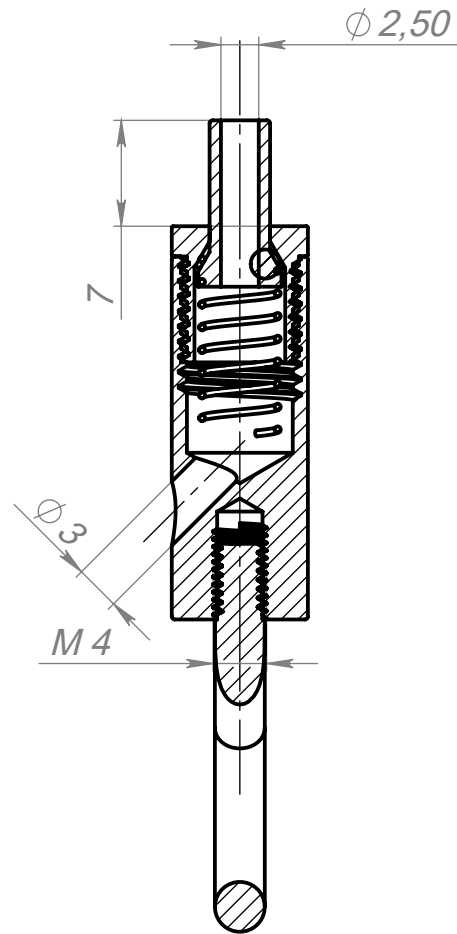
Цвет - серебро

Материал - нерж. сталь

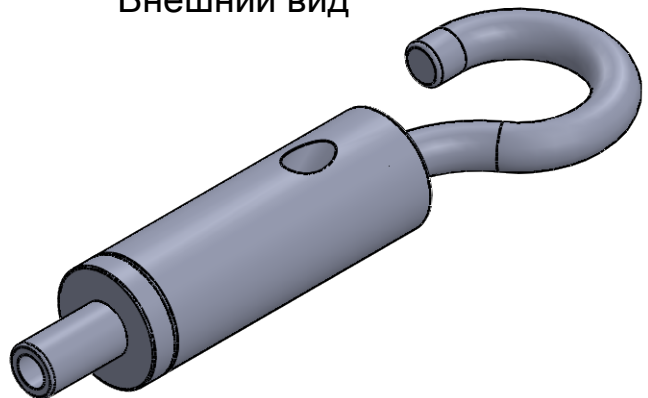
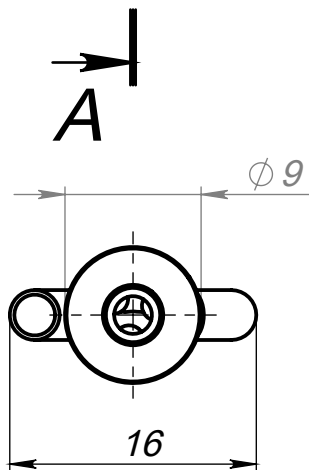
Основные размеры  
(общий габарит и величина отступа)



A-A (2 : 1)



Внешний вид



Пример установки

